



Фирма оставляет за собой право вносить изменения, не влияющие на качество изделия

Сборку производите на твердой и ровной поверхности!

## Вешалка Y1V-01

|                    |                   |                             |                          |                        |                  |               |
|--------------------|-------------------|-----------------------------|--------------------------|------------------------|------------------|---------------|
| Наконечник Н-5<br> | Гвоздь 1,6x25<br> | Врезной навес с крючком<br> | Саморез US 3,5x16 KB<br> | Заглушка пласт. Ø8<br> | Крючок N2316<br> | Винт 4x22<br> |
| 2 шт.              | 4 шт.             | 2 шт.                       | 4 шт.                    | 2 шт.                  | 3 шт.            | 6 шт.         |

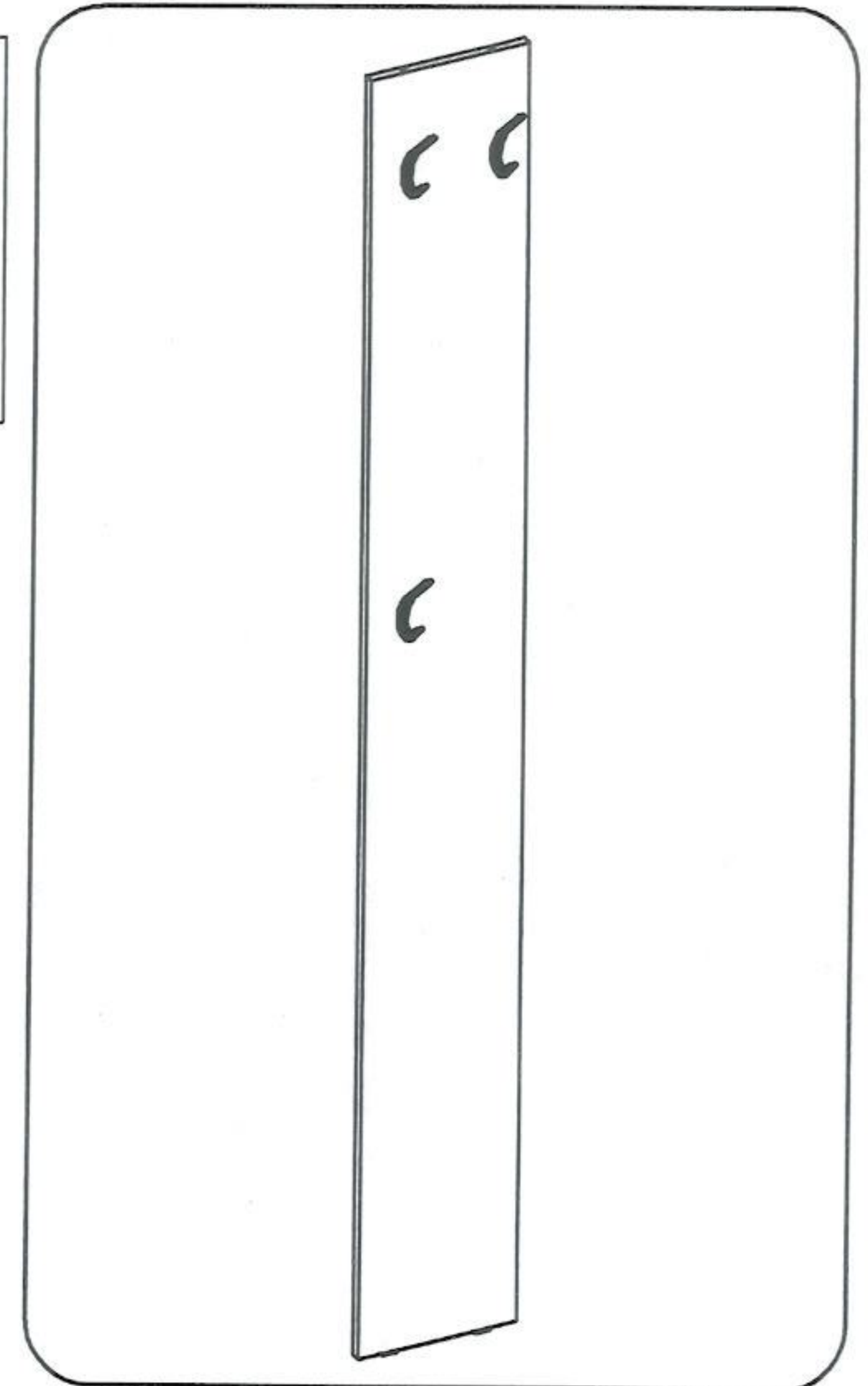
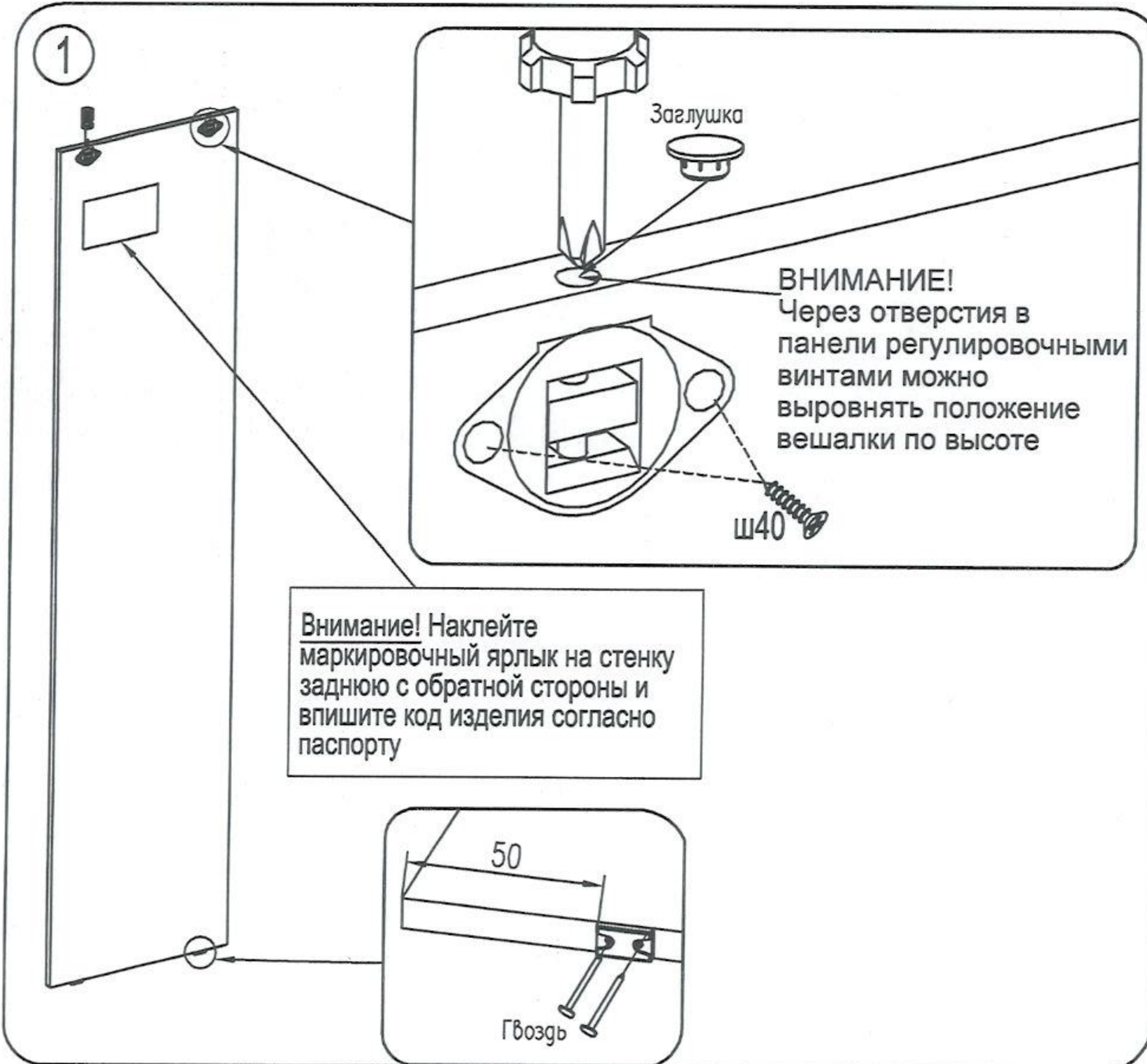
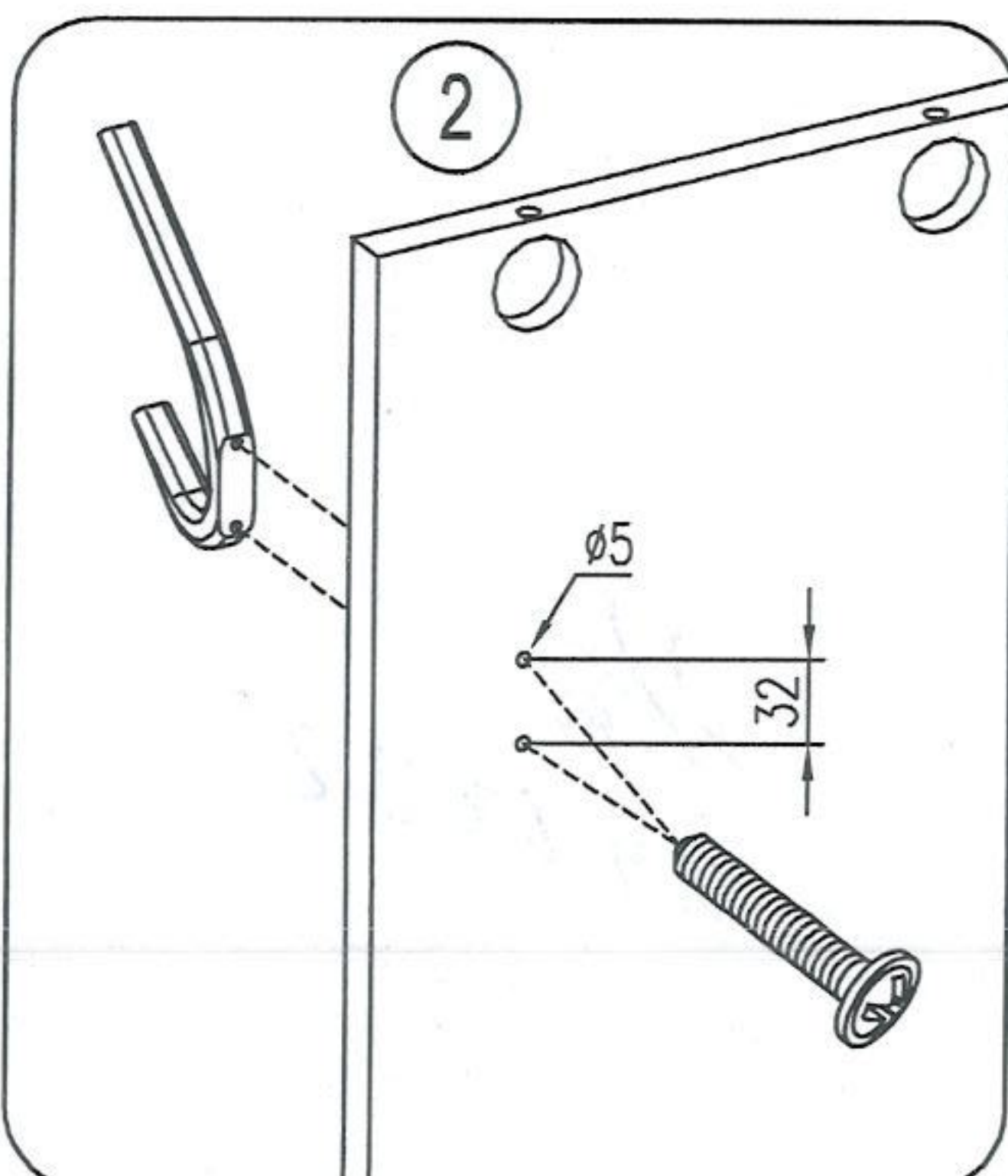


Схема крепления панели с зеркалом к стене

Определитесь с положением крючков на панели, просверлите по 2 сквозных отверстия для каждого крючка (размеры - см. рис.2)



Просверлите 2 отверстия в стене Ø8, глубиной 50мм. Положение отверстий согласно схеме. Установите в отверстия дюбеля, затем шурупы-крючки.

ВНИМАНИЕ!  
На надежность подвески может влиять качество стены. Шурупы совместно с дюбелями предназначены для использования с полнотелыми кирпичами и бетоном.

